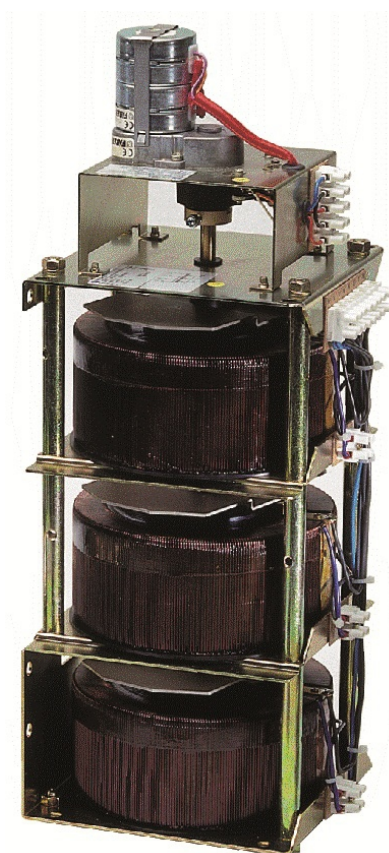


# Одно- и трёхфазные автотрансформаторы HSM и НТМ

## Технические характеристики



По вопросам продаж и поддержки обращайтесь:

Архангельск (8182)63-90-72  
Астана +7(7172)727-132  
Белгород (4722)40-23-64  
Брянск (4832)59-03-52  
Владивосток (423)249-28-31  
Волгоград (844)278-03-48  
Вологда (8172)26-41-59  
Воронеж (473)204-51-73  
Екатеринбург (343)384-55-89  
Иваново (4932)77-34-06  
Ижевск (3412)26-03-58  
Казань (843)206-01-48

Калининград (4012)72-03-81  
Калуга (4842)92-23-67  
Кемерово (3842)65-04-62  
Киров (8332)68-02-04  
Краснодар (861)203-40-90  
Красноярск (391)204-63-61  
Курск (4712)77-13-04  
Липецк (4742)52-20-81  
Магнитогорск (3519)55-03-13  
Москва (495)268-04-70  
Мурманск (8152)59-64-93  
Набережные Челны (8552)20-53-41

Нижний Новгород (831)429-08-12  
Новокузнецк (3843)20-46-81  
Новосибирск (383)227-86-73  
Орел (4862)44-53-42  
Оренбург (3532)37-68-04  
Пенза (8412)22-31-16  
Пермь (342)205-81-47  
Ростов-на-Дону (863)308-18-15  
Рязань (4912)46-61-64  
Самара (846)206-03-16  
Санкт-Петербург (812)309-46-40  
Саратов (845)249-38-78

Смоленск (4812)29-41-54  
Сочи (862)225-72-31  
Ставрополь (8652)20-65-13  
Тверь (4822)63-31-35  
Томск (3822)98-41-53  
Тула (4872)74-02-29  
Тюмень (3452)66-21-18  
Ульяновск (8422)24-23-59  
Уфа (347)229-48-12  
Челябинск (351)202-03-61  
Череповец (8202)49-02-64  
Ярославль (4852)69-52-93

## HSM и НТМ - одно- и трехфазные регулируемые трансформаторы с электроприводом

### Технические характеристики

HSM тип (входное напряжение 230 В)				
U <sub>вых</sub> = 0...230В				
Тип	I <sub>ном</sub> , А	P, ВА	Масса, кг	Модель
HSM 230/3	3	690	4,5	M50
HSM 230/4	4	920	4,5	M50
HSM 230/4,5	4,5	1035	5,6	M100
HSM 230/6	6	1380	5,6	M100
HSM 230/8	8	1840	8	M200
HSM 230/10	10	2300	8	M200
HSM 230/12	12	2760	10,2	M250
HSM 230/18	18	4140	14,3	M300
HSM 230/23	23	5290	15	M400
HSM 230/32	32	7360	21,5	M500
U <sub>вых</sub> = 0...260В				
Тип	I <sub>ном</sub> , А	P, ВА	Масса, кг	Модель
HSM 260/2,5	2,5	650	4,5	M50
HSM 260/3	3	780	4,5	M50
HSM 260/3,5	3,5	910	5,6	M100
HSM 260/4,5	4,5	1170	5,6	M100
HSM 260/6,3	6,3	1638	8	M200
HSM 260/8	8	2080	8	M200
HSM 260/10	10	2600	10,2	M250
HSM 260/15	15	3600	14,3	M300
HSM 260/20	20	5200	15	M400
HSM 260/30	30	7800	21,5	M500
НТМ тип (входное напряжение 400 В)				
U <sub>вых</sub> = 0...400В				
Тип	I <sub>ном</sub> , А	P, ВА	Масса, кг	Модель
НТМ 400/3	3	2070	4,5	M50
НТМ 400/4	4	2760	4,5	M50

НТМ400/4,5	4,5	3105	5,6	М100
НТМ 400/6	6	4140	5,6	М100
НТМ 400/8	8	5520	8	М200
НТМ 400/10	10	6900	8	М200
НТМ 400/12	12	8280	10,2	М250
НТМ 400/18	18	12420	14,3	М300
НТМ 400/23	23	15870	15	М400
НТМ 400/32	32	22080	21,5	М500

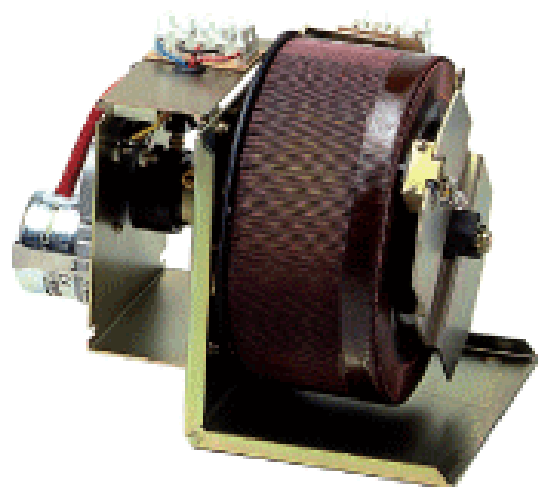
#### Выходное напряжение 0-450В

Тип	Ином, А	Мощность, ВА	Масса, кг	Модель
НТМ 450/2,5	2,5	1950	12,9	3/М50
НТМ 450/3	3	2340	12,9	3/М50
НТМ 450/3,5	3,5	2730	16,1	3/М100
НТМ 450/4,5	4,5	3510	16,1	3/М100
НТМ 450/6,3	6,3	4914	24,6	3/М200
НТМ 450/8	8	6240	24,6	3/М200
НТМ 450/10	10	7800	30,8	3/М250
НТМ 450/15	15	11700	46,5	3/М300
НТМ 450/20	20	15600	49	3/М400
НТМ 450/30	30	23400	71,5	3/М500

#### Размеры

Модель	a	b	c	d	e	Схема
М30	147	198	110	100	100	1
М50	147	198	110	100	100	1
М100	180	240	180	150	90	1
М200	180	240	180	150	90	1
М250	180	240	180	150	90	1
М300	238	375	170	178	-	2
М400	238	310	170	216	-	2
М500	248	340	180	249	-	2
3/М50	114	284	323	110	124	3
3/М100	343	284	370	110	130	3

M50, M100, M200, M250



M300, M400, M500

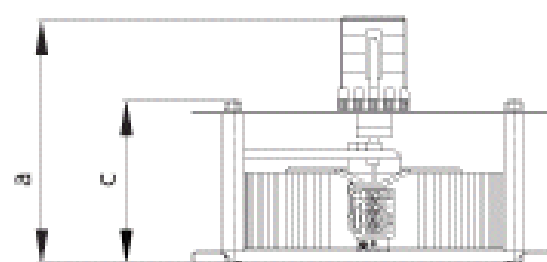
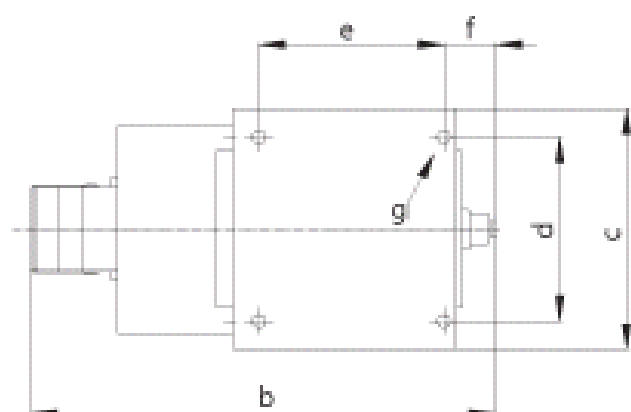
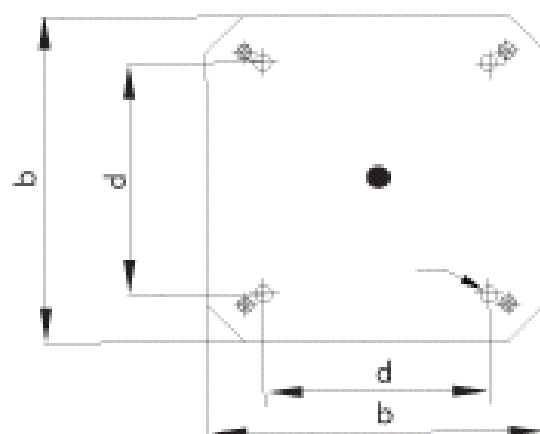
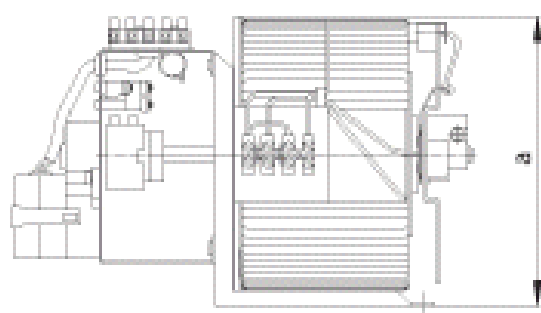
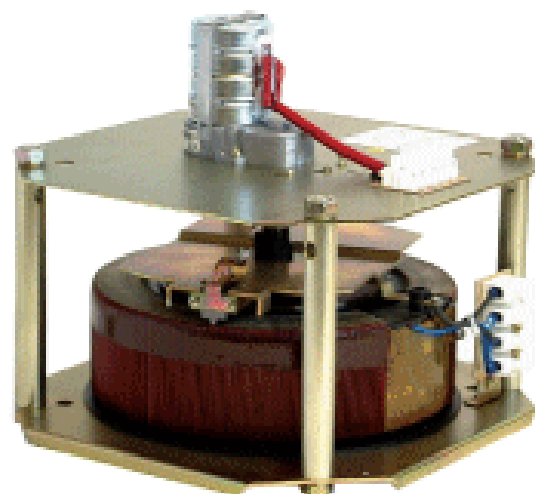


Схема 1

Схема 2

3/M50, 3/M100, 3/M200,  
3/M250, 3/M300, 3/M400,  
3/M500

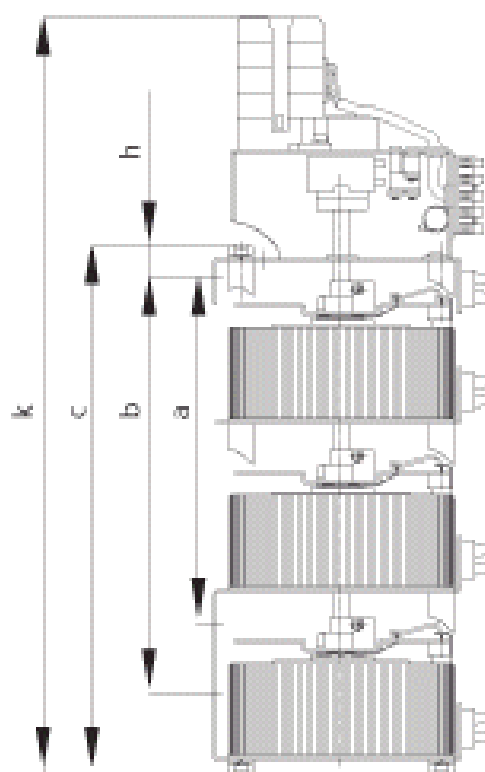
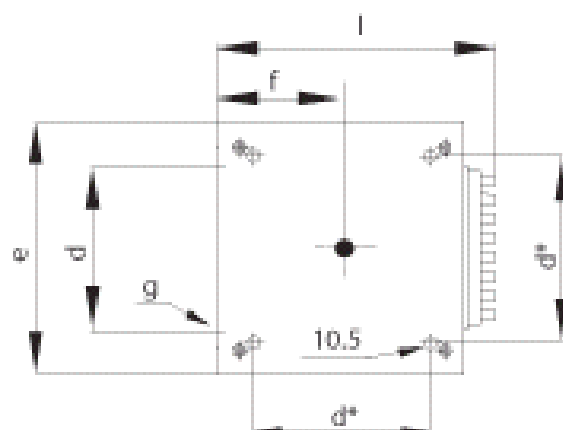
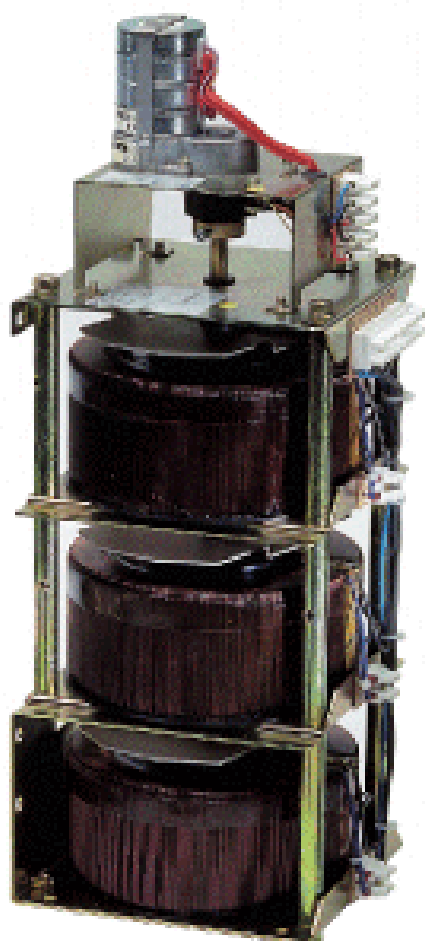


Схема 3

3/M200	343	284	370	160	178	3
3/M250	343	284	370	160	178	3
3/M300	-	-	402	178*	275	3
3/M400	-	-	402	216*	310	3
3/M500	-	-	466	249*	350	3
Модель	f	g	h	i	k	Схема
M30	25	4,5	-	-	-	1
M50	25	4,5	-	-	-	1
M100	20	9	-	-	-	1
M200	20	9	-	-	-	1
M250	20	9	-	-	-	1
M300	-	10,5	-	-	-	2
M400	-	10,5	-	-	-	2
M500	-	10,5	-	-	-	2
3/M50	64	7	18	149	460	3
3/M100	67	7	21	153	510	3
3/M200	90	9	21	200	510	3
3/M250	90	9	21	200	510	3
3/M300	138	-	-	275	605	3
3/M400	155	-	-	310	600	3
3/M500	175	-	-	350	660	3

**По вопросам продаж и поддержки обращайтесь:**

Архангельск (8182)63-90-72  
Астана +7(7172)727-132  
Белгород (4722)40-23-64  
Брянск (4832)59-03-52  
Владивосток (423)249-28-31  
Волгоград (844)278-03-48  
Вологда (8172)26-41-59  
Воронеж (473)204-51-73  
Екатеринбург (343)384-55-89  
Иваново (4932)77-34-06  
Ижевск (3412)26-03-58  
Казань (843)206-01-48

Калининград (4012)72-03-81  
Калуга (4842)92-23-67  
Кемерово (3842)65-04-62  
Киров (8332)68-02-04  
Краснодар (861)203-40-90  
Красноярск (391)204-63-61  
Курск (4712)77-13-04  
Липецк (4742)52-20-81  
Магнитогорск (3519)55-03-13  
Москва (495)268-04-70  
Мурманск (8152)59-64-93  
Набережные Челны (8552)20-53-41

Нижний Новгород (831)429-08-12  
Новокузнецк (3843)20-46-81  
Новосибирск (383)227-86-73  
Орел (4862)44-53-42  
Оренбург (3532)37-68-04  
Пенза (8412)22-31-16  
Пермь (342)205-81-47  
Ростов-на-Дону (863)308-18-15  
Рязань (4912)46-61-64  
Самара (846)206-03-16  
Санкт-Петербург (812)309-46-40  
Саратов (845)249-38-78

Смоленск (4812)29-41-54  
Сочи (862)225-72-31  
Ставрополь (8652)20-65-13  
Тверь (4822)63-31-35  
Томск (3822)98-41-53  
Тула (4872)74-02-29  
Тюмень (3452)66-21-18  
Ульяновск (8422)24-23-59  
Уфа (347)229-48-12  
Челябинск (351)202-03-61  
Череповец (8202)49-02-64  
Ярославль (4852)69-52-93